

fig. 1

### MT19 “La Stanza dello Scirocco” Orologio da parete

Progettato da Mario Trimarchi nel 2016, questo Orologio è prodotto in acciaio inossidabile 18/10. Le varianti colore bianco e nero sono prodotte in acciaio colorato con resina epossidica. Il movimento è al quarzo alimentato da una pila del tipo AA - LR6 - MN1500 della durata di almeno 12 mesi. Lo schema costruttivo è indicato alla figura 1.

#### Istruzioni per l'uso

Inserite la pila nell'apposito vano del movimento al quarzo rispettando le polarità indicate (fig. 2).

Regolate l'Orologio all'ora desiderata girando l'apposita rotella indifferentemente nei due sensi (fig. 3), oppure ruotate con un dito la lancetta dei minuti prestando attenzione a non interferire con il normale movimento della lancetta delle ore (fig. 4).

Appendete l'Orologio alla parete mediante un gancio o un tassello di adeguate dimensioni (fig. 5).

**Garanzia.** Questo Orologio è coperto da una garanzia internazionale di due anni dalla data di vendita. La garanzia copre solo i difetti di fabbricazione; ne sono pertanto esclusi i danni provocati da urti accidentali e da cattivo uso, nonché la sostituzione della pila. Se l'Orologio non dovesse funzionare correttamente, riportate il prodotto e la fotocopia del certificato di garanzia regolarmente compilato nel negozio Alessi di vostra fiducia.

### MT19 “La Stanza dello Scirocco” Wall clock

Designed by Mario Trimarchi in 2016, this Clock is manufactured in 18/10 stainless steel. The black and white versions are made from steel coloured with epoxy resin. It features a quartz movement activated by an AA - LR6 MN1500 battery with a 12 months minimum life. The Clock's different components are shown in picture 1.

#### Instructions

Insert the battery as shown inside the quartz movement compartment (fig. 2).

Set the Clock time by turning the dial in either direction (fig. 3) or rotating with your finger the minutes hand without obstructing the normal movement of the hour hand (fig. 4).

Hang the Clock on the wall using a hook or a dowel of appropriate size (fig. 5).

**Warranty.** This Clock is covered by a 2-year international warranty starting from date of purchase. The warranty covers exclusively production defects; therefore damages caused by accidental shocks or improper use as well as battery replacement will invalidate it. Should the Clock fail to work correctly, return the product and a copy of the warranty certificate duly filled in to your Alessi point of sale.

### MT19 “La Stanza dello Scirocco” Horloge murale

Projetée par Mario Trimarchi en 2016, cette Horloge murale est produite en acier inoxydable 18/10. Les variantes des couleurs noire et blanche sont réalisées en acier peint à la résine époxy. Son mouvement à quartz est alimenté par une pile AA - LR6 - MN1500 avec une durée minimum de 12 mois. Pour le schéma de construction voir figure 1.

#### Mode d'emploi

Insérez la pile dans le logement du mouvement à quartz en respectant les polarités données (fig. 2).

Tournez la roue indifféremment dans les deux directions (fig. 3) ou bien tournez avec un doigt l'aiguille des minutes en faisant attention à ne pas interférer avec le mouvement normal de l'aiguille des heures (fig. 4).

Accrochez l'Horloge au mur avec un crochet ou une cheville de dimensions suffisantes (fig. 5)

**Garantie.** Cette Horloge est couverte par une garantie internationale de deux ans à partir de la date de vente. La garantie couvre seulement les défauts de construction et par conséquent les dommages provoqués par chocs accidentels, par un emploi incorrect ou par le remplacement de la pile ne sont pas couverts. Si l'Horloge ne fonctionne pas correctement retournez-la à Votre point de vente Alessi de confiance avec une photocopie du certificat de garantie régulièrement compilé.

### MT19 “La Stanza dello Scirocco” Wanduhr

Diese Wanduhr, entworfen bei Mario Trimarchi in 2016, ist aus 18/10 Edelstahl. Die Ausführungen in Weiß und Schwarz sind aus epoxidharzlackiertem Stahl gefertigt. Das Quarztriebwerk ist bei einer AA - LR6 - MN1500 Batterie mit einer Dauer von mindestens 12 Monaten gespeist. Fürs Baudiagramm siehe Bild. 1

#### Gebrauchsanleitung

Die Batterie ins Triebwerksfach in der angegebenen Polrichtung legen (Siehe Bild 2).

Um die Wanduhr auf die gewünschte Zeit einzustellen, das Rädchen unterschiedlos in beiden Richtungen drehen (Bild 3) oder mit einem Finger das Minutenrädchen drehen, ohne mit der normalen Bewegung des Uhrzeigers zu interferieren (Bild 4).

Die Uhr and die Wand mit einem anpassenden Haken oder Dübel hängen (Bild 5).

**Garantie.** Die Wanduhr ist durch eine 2-Jahr internationale Garantie ab dem Verkaufsdatum gedeckt. Die Garantie deckt nur die Konstruktionsfehler und daher sind Schäden, die bei Zufallstößen, bei unkorrektem Gebrauch so wie bei Batterieersetzung verursacht sind, nicht gedeckt. Sollte die Uhr nicht gut funktionieren, bringen Sie es zusammen mit einer Photokopie des ausgefüllten Garantiescheins zu Ihrem "Alessi" Vertrauensgeschäft zurück.

### MT19 “La Stanza dello Scirocco” Reloj de pared

Ha sido proyectado por Mario Trimarchi en 2016. Este Reloj está hecho de acero inoxidable 18/10. Las variantes en los colores blanco y negro están realizadas en acero pintado con resina epoxi. El movimiento de cuarzo es alimentado por una batería del tipo AA - LR6 - MN1500 con una vida útil de al menos 12 meses. El esquema de construcción se indica en la fig. 1.

#### Instrucciones para el uso

Introduzcan la batería en el alojamiento del mecanismo del movimiento de cuarzo respetando las polaridades indicadas (fig. 2).

Regulen el Reloj a la hora deseada girando la ruedecilla ad hoc, indiferentemente en los dos sentidos (fig. 3), o giren la manecilla de los minutos con un dedo, prestando atención a no obstaculizar el movimiento normal de la manecilla de las horas (fig. 4).

Cuelguen el Reloj a la pared mediante un gancho o un taco de dimensiones adecuadas (fig. 5).

**Garantía.** Este Reloj tiene una garantía internacional de dos años a partir de la fecha de venta. La garantía cubre sólo los defectos de fabricación; por lo tanto no cubre los daños debidos a choques accidentales y a uso incorrecto, y también la sustitución de la batería. Si el Reloj no funcionara correctamente, devuelvan el producto y la fotocopia del certificado de garantía regularmente rellenado a la tienda de Alessi de su confianza.

### MT19 “La Stanza dello Scirocco” Wandklok

Deze klok van roestvrij staal 18/10 werd in 2016 ontworpen door Mario Trimarchi. De varianten in de kleuren wit en zwart zijn vervaardigd uit getint staal en epoxyhars. De Klok is voorzien van een kwartsuurwerk, dat wordt gevoed door een AA-batterij met een levensduur van ten minste 12 maanden. De montagetekening is weergegeven in PPfig. 1.

#### Gebruiksaanwijzing

Plaats de batterij in het batterijvak van het kwartsuurwerk. Let hierbij op de aangegeven polariteit (fig. 2).

Zet de Klok op de juiste tijd door het hiervoor bestemde wielte naar links of rechts te draaien (fig. 3) of draai met een vinger aan de minutenwijzer. Let op dat de normale beweging van de uurwijzer niet wordt gehinderd (fig. 4).

Hang de Klok aan de wand met behulp van een geschikte haak of plug (fig. 5).

**Garantie.** Op deze Klok wordt twee jaar internationale garantie gegeven. De garantietermijn gaat in op de dag van aankoop. De garantie geldt alleen voor fabricagefouten; schade die ontstaat als gevolg van stoten of verkeerd gebruik van het product, alsmede de vervanging van de batterij is dus uitgesloten van garantie. Mocht de Klok niet goed werken, dan kunt u het product, samen met een fotokopie van het volledig ingevulde garantiecertificaat, terugbrengen naar uw Alessi-winkel.

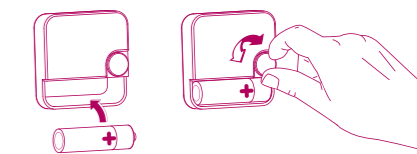


fig. 2

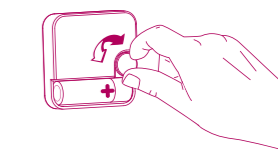


fig. 3

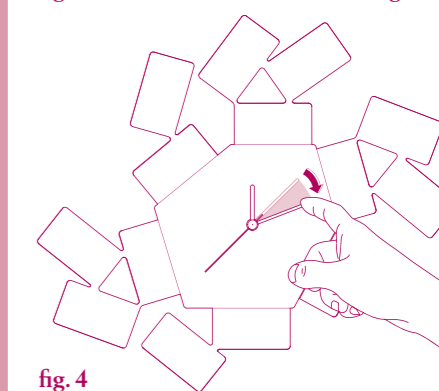


fig. 4

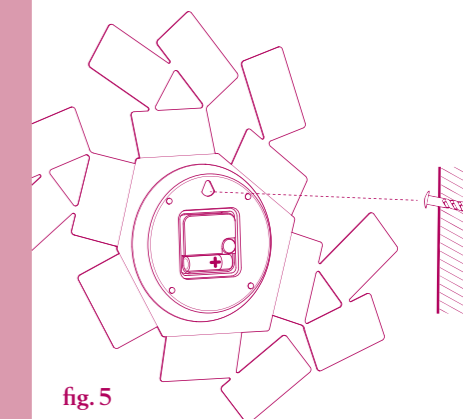
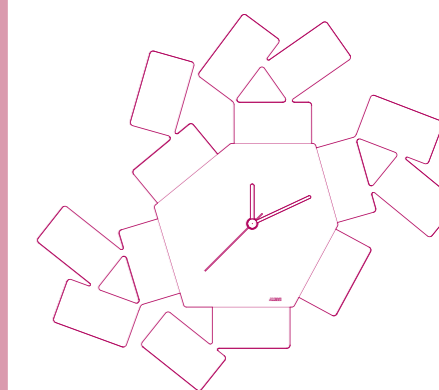


fig. 5



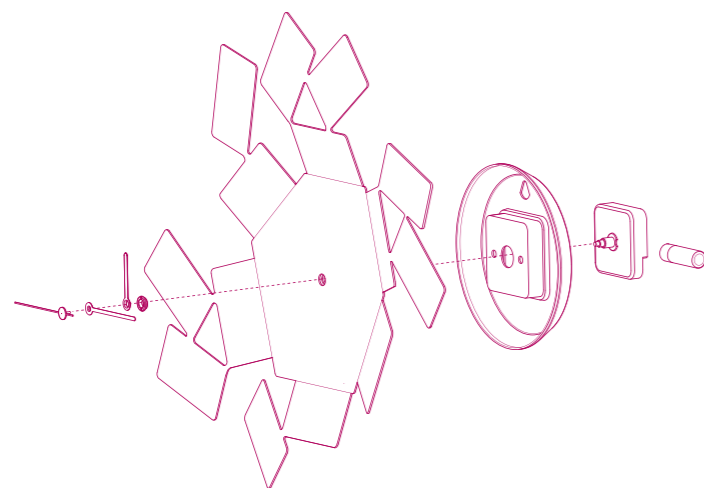


fig. 1

### MT19 “La Stanza dello Scirocco” Relógio de parede

Projectado por Mario Trimarchi em 2016, este Relógio é produzido em aço inoxidável 18/10. As duas cores disponíveis, branco e preto, são de aço colorido com resina epóxi. O movimento é de quartzo alimentado por urna pilha do tipo AA - LR6 - MN1500 com a duração pelo menos de 12 meses. O esquema de construção é indicado na **fig. 1**.

#### Instruções para o uso

Inserir a pilha no apropriado vão do movimento de quartzo respeitando as polaridades indicadas (**fig. 2**).

Acertar a hora desejada do Relógio rodando a apropriada rodela indiferentemente nos dois sentidos (**fig. 3**) ou rodar com um dedo o ponteiro dos minutos prestando atenção para não interferir com o normal movimento do ponteiro das horas (**fig. 4**).

Fixar o Relógio na parede mediante um gancho ou um tarugo de tamanho adequado (**fig. 5**).

**Garantia.** Este Relógio está coberto por uma garantia internacional de dois anos desde a data da venda. A garantia cobre somente os defeitos de fabricação; portanto, são excluídos da mesma os prejuízos provocados por choques acidentais e por uso impróprio, bem como a substituição da pilha. Se o Relógio não funcionar correctamente, devolver o produto e a fotocópia do certificado de garantia regularmente preenchido à loja da Alessi de confiança.

### MT19 “La Stanza dello Scirocco” Wägglöcka

Denna Klocka består av rostfritt stål 18/10 och har designats av Mario Trimarchi år 2016. De vita och svarta varianterna tillverkas av stål färgat med epoxiharts. Rörelsen sker med hjälp av en kvartsoscillator och drivs av ett batteri av typen AA - LR6 - MN1500 som räcker i minst 12 månader. Klockans konstruktion illustreras i **fig. 1**.

#### Bruksanvisning

Sätt in batteriet i batteriutrymmet i klockans kvartsmekanism, var noggrann med att respektera den polaritet som indikeras (**fig. 2**).

Ställ Klockan på önskat klockslag med hjälp av den för detta avsedda ratten, som kan vridas åt båda hållen (**fig. 3**), eller vrid på minutvisaren med ett finger. Var noggrann med att inte förhindra timvisarens normala rörelse (**fig. 4**).

Häng upp Klockan på väggen med hjälp av en krok eller en skruv av lämpliga dimensioner (**fig. 5**).

**Garanti.** Denna Klocka täcks av en internationell garanti under två år efter försäljningsdatum. Garantin gäller bara produktionsfel och täcker således inte fel som beror på stötar eller felaktig användning, och inte heller byte av batteri. Om Klockan inte skulle fungera korrekt ska ni ta med den tillsammans med en kopia på den korrekt ifyllda garantisedeln till en Alessi-butik.

### MT19 “La Stanza dello Scirocco” Seinäkello

Tämän kellon on suunnitellut Mario Trimarchi vuonna 2016 ja se on valmistettu ruostumattomasta teräksestä 18/10. Valkoiset ja mustat vaihtoehdot on valmistettu epoksihartsilla värjätystä teräksestä. Kellossa on kvartsikoneisto ja se toimii AA - LR6 - MN1500-paristoilla, kesto vähintään 12 kuukautta. Rakennekaavio näkyy kuvassa **1**.

#### Käyttöohjeet

Aseta paristo paikalleen kvarstikoneistoon ilmoitetun napaisuuden mukaan (**kuva 2**).

Säädä kello haluttuun aikaan kiertämällä vastaavaa säätökiekkoa (**kuva 3**) kumpaankin suuntaan tahansa tai kiertämällä sormella minuuttiviisaria, tuntiviisarin normaalia liikkumista estämättä (**kuva 4**).

Ripusta kello seinään sopivan kokoisella **koukulla** tai kannattimella (**kuva 5**).

**Takuu.** Tällä tuotteella on kahden vuoden kansainvälinen takuu myyntipäivästä alkaen. Takuu koskee ainoastaan valmistusvikoja; takuu ei koske tahattomista iskuista ja vääristä käytöstä aiheutuvia vaurioita eikä vaihtoparistoja. Jos kello ei toimi asianmukaisella tavalla, vie tuote ja asianmukaisesti täytetty takuun kopio Alessi-myymälään.

### MT19 “La Stanza dello Scirocco” Veggur

Denne klokken er laget av rustfritt stål 18/10 og ble designet av Mario Trimarchi år 2016. De hvite og svarte variantene er laget av farget stål med epoksyharpiks. Det er et kvartsur med batteri av typen AA - LR6 - MN1500 som varer i minst 12 måneder. Oppbyggingsskjemaet er vist på **fig. 1**.

#### Bruksanvisning

Plasser batteriet i det dertil bestemte rommet og følg polariteten som er vist (**fig. 2**).

Juster uret til ønsket klokkeslett ved å dreie

den dertil bestemte optrekkeren i hvilken som helst retning (**fig. 3**). Du kan ellers dreie minuttviseren med en finger men du må passe på at du ikke flytter timeviseren (**fig. 4**).

Heng uret opp på veggen med en krok eller en nagle med egnet størrelse (**fig. 5**).

**Garanti.** Dette uret er dekket av en internasjonal garanti som er gyldig i to år fra innkjøpsdatoen. Garantien dekker bare fabrikkasjonsfeil. Skader som følge av slag eller feil bruk og utskifting av batteriet dekkes derfor ikke av garantien. Dersom uret ikke fungerer korrekt må du ta med deg uret og en kopi av garantisertifikatet (må være utfylt på korrekt måte) til din Alessi-butikk.

### MT19 “La Stanza dello Scirocco” Vægur

Dette ur, som er designet af Mario Trimarchi i 2016, er i rustfrit stål 18/10. Modellerne i hvid og sort er fremstillet i farvet stål med epoxyharpiks. Quartz-urværket fungerer med et batteri af typen AA - LR6 - MN1500 med mindst 12 måneders holdbarhed. Konstruktionsoversigt kan ses i **fig. 1**.

#### Brugsanvisning

Isæt batteriet med polerne som anvist i den dertil indrettede holder i quartzurværket (**fig. 2**).

Regulér urets visere til det ønskede tidspunkt ved at dreje på den tilsvarende regulator i en hvilken som helst retning (**fig. 3**) eller ved med en finger at dreje minutviseren fremad; pas på ikke at påvirke timeviserens normale fremgang (**fig. 4**).

Hæng uret på vreggen på en krog eller ophængsskruer i passende størrelse (**fig. 5**).

**Garanti.** Dette ur er dekket af en international garanti på to år fra salgsdatoen. Garantien dækker kun fabrikationsfejl; dermed er skader opstået på grund af stød eller forkert brug ikke dækket, ej heller udskiftning af batteriet. Hvis uret ikke fungerer korrekt, bedes dette indleveret sammen med en fotokopi af det korrekt udfyldte garantibevis til Deres Alessi-forretning.

### MT19 “La Stanza dello Scirocco” 壁時計

2016年にマリオ・トリマルキが設計したこの時計はステンレス18-10製で、ホワイトとブラックのバージョンはスチール製で、エポキシ樹脂で着色されています。AA-LR6-MN1500型電池により最低12ヶ月の作動が可能なお Quartz 時計です。各部品については**図1**をご参照ください。

#### 使い方

クォーツムーブメント部分(**図2**)に電池を入れてください。

時間の設定を行なうにはどちらかの方向にダイヤルを回すか(**図3**)、短針の正常な動きを妨げないように分針を指で回してください(**図4**)。

適切なサイズのフックまたはくぎで壁に本製品を吊り下げてください。( **図5** )

**保証について**  
本製品の国際保証期間は購入日より2年間です。保証対象は製造工程における不良に限定され、電池交換、また事故による衝撃や不適切な使用による破損は対象外となります。万が一、本製品が正しく作動しない場合は、本製品とともに同封の保証書にご記入のうえ、お近くのAlessi販売店へ返却ください。

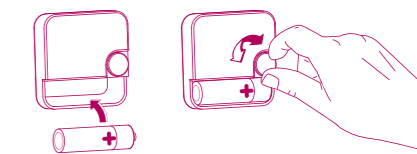


fig. 2

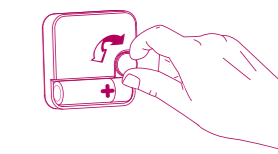


fig. 3

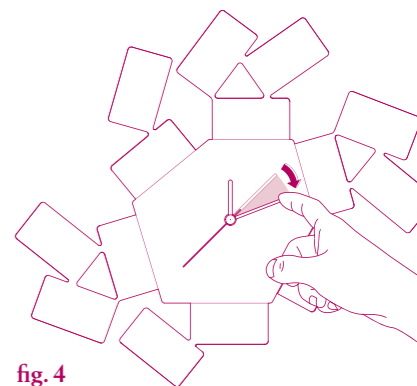


fig. 4

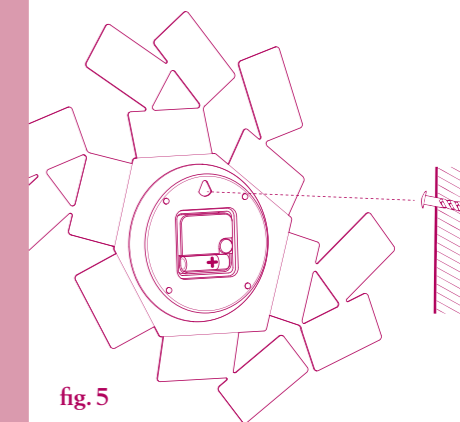


fig. 5

