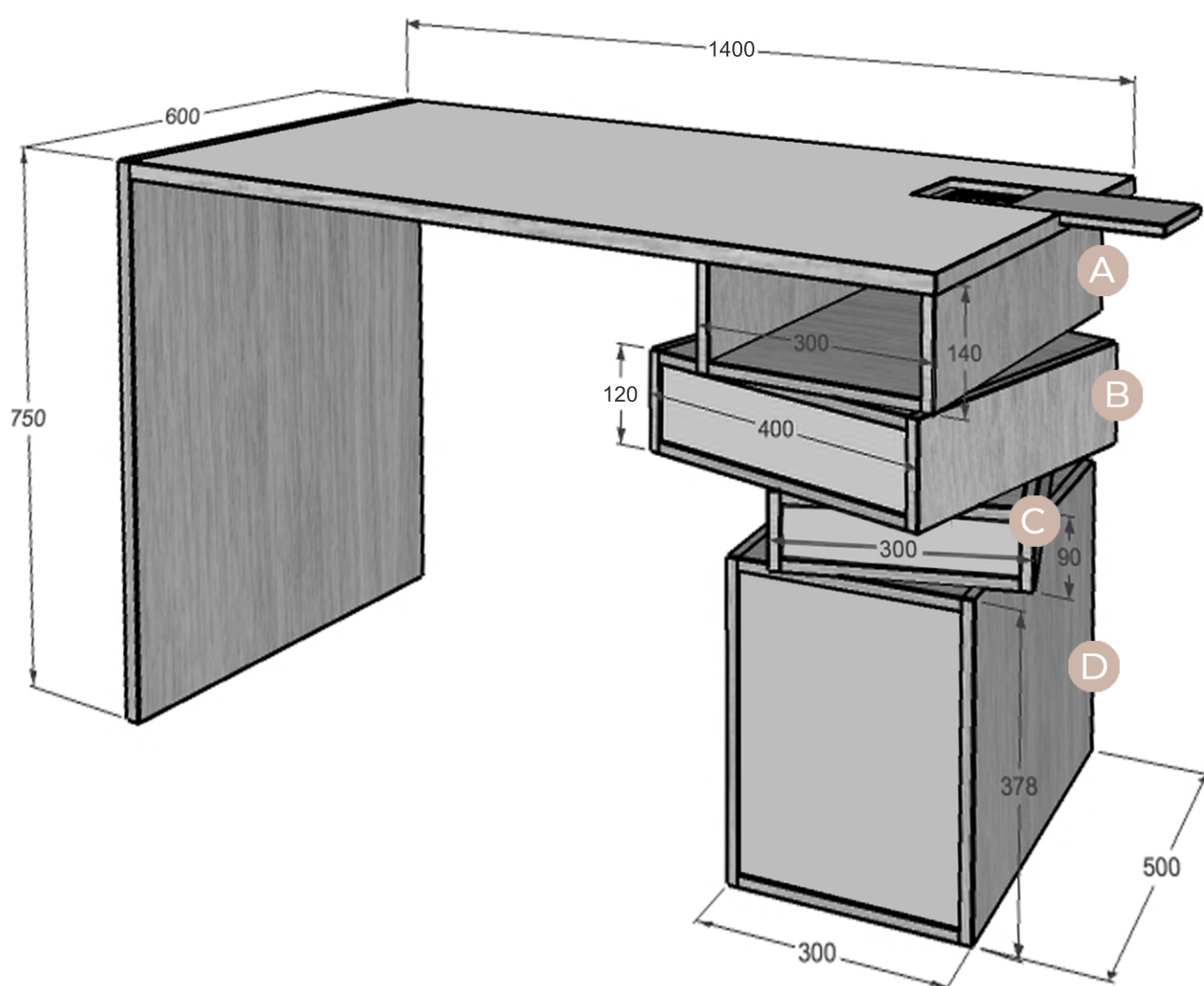


DRUGEOT

MANUFACTURE



Dimensions du bureau EMPIL



Dimensions intérieures (en cm)

Niche A : L.27 x P.48 x H.11

Tiroir B : L.36 x P.35 x H.6

Tiroir C : L.24 x P.33 x H.3

Caisson D : L.27 x P.45 x H.35